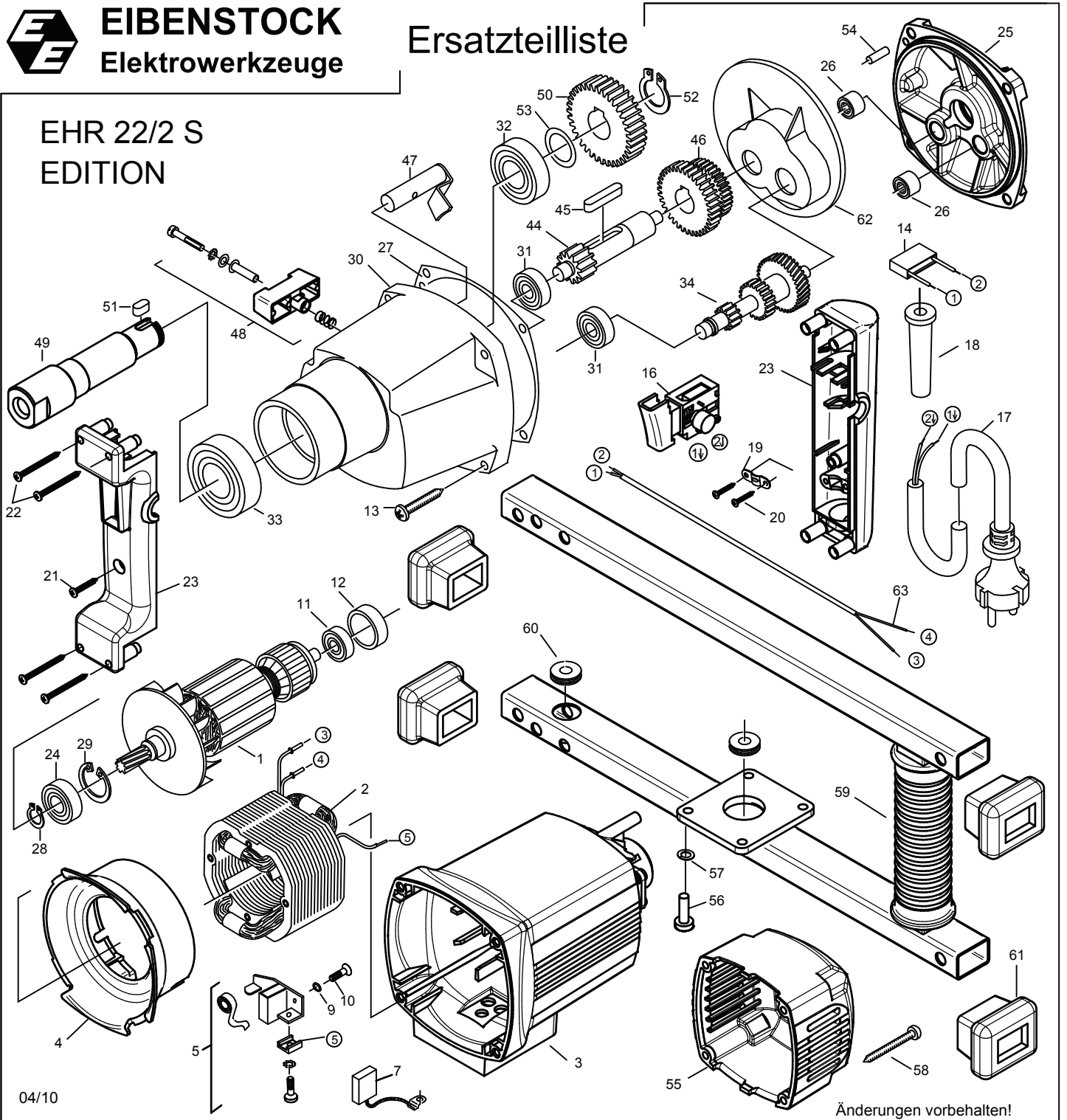




EIBENSTOCK
Elektrowerkzeuge

Ersatzteilliste

EHR 22/2 S
EDITION



04/10

Änderungen vorbehalten!

EHR 22/2 S Edition

Nr.	Bezeichnung	Bestellnr.	Stk		Nr.	Bezeichnung	Bestellnr.	Stk	
1	Läufer, kpl.	7842A100	1		33	Rillenkugellager 6205 2RS	80410151	1	
2	Polring, kpl.	7742A150	1		34	Zwischenwelle 1, kpl.	7742P55U	1	
3	Motorgehäuse, schwarz	80900209	1		35				
4	Luftleitring, kpl.	77423141	1		36				
5	Taschenbürstenhalter, kpl.	80201199	2		37				
6					38				
7	Kohlebürste, kpl. 6,3x16x20	80700019	2		39				
8					40				
9	Federscheibe B4 gewellt	80201385	4		41				
10	Gewindefurchschraube CM4x12	80201180	4		42				
11	Rillenkugellager 6000 2Z	80410021	1		43				
12	Lagerkappe	83000031	1		44	Zwischenwelle 2	77420500	1	
13	Blechschaube HC 5,5x38	80201292	4		45	Paßfeder A6x6x32	80200607	1	
14	Entstörkondensator	80500010	1		46	Zahnradblock	71421440	1	
15					47	Kupplungsbolzen, kpl.	71421520	1	
16	Einbauschalter	80600135	1		48	Getriebeschalter, kpl.	77324545	1	
17	Anschlußleitung 2x1mm ²	80600060	1		49	Arbeitsspindel	77420420	1	
18	Kabelausführungsmuffe	83000004	1		50	Spindelrad	71410430	1	
19	Zugentlastungsschelle	85000020	1		51	Paßfeder 6x6x11	80200604	1	
20	Blechschaube HC 4,2x13	80201270	2		52	Sicherungsring 20/1,2	80201324	1	
21	Blechschaube HC 4,8x22	80201280	1		53	Paßscheibe 20/28x0,1	80200509	1	
22	Blechschaube HC 4,8x45	80201267	4		54	Steckerbstift 5x16	80200580	1	
23	Griffpaar	80900098	1		55	Kappe für Motorgehäuse	80900210	1	
24	Rillenkugellager 6001 2Z	80410031	1		56	Plastschraube Torx 6x20	80201278	4	
25	Getriebelegerschild, rot RAL 3020	77423610	1		57	Federring 5	80201302	4	
26	Nadelhülse HK 0810	80420110	2		58	Blechschaube HC 4,8x50	80201284	4	
27	Getriebedichtung	82000509	1		59	Bügelgriff, schwarz	80200111	1	
28	Sicherungsring 11/1	80201320	1		60	Durchführungstülle HV 1305	83000051	2	
29	Sicherungsring 28/1,2	80201333	1		61	Dämpfungspuffer	83000052	4	
30	Getriebegehäuse, gelb RAL 1021	7743C400	1		62	Fettkammerschott	80900123	1	
31	Rillenkugellager 6000	80410020	2		63	Schalterlitze	80600072	1	
32	Rillenkugellager 6004 2RS	80410051	1						

EHR 22/2 S Edition

No.	Description	Order No.	Pcs	No.	Description	Order No.	Pcs
1	rotor complete	7842A100	1	33	grooved ball bearing 6205 2RS	80410151	1
2	stator complete	7742A150	1	34	intermediate shaft	7742P55U	1
3	motor housing black	80900209	1	35			
4	air guiding ring	77423141	1	36			
5	brush holder	80201199	2	37			
6				38			
7	carbon brush 6,3x16x20L82F10	80700019	2	39			
8				40			
9	lock washer B4	80201385	4	41			
10	self tapping screw CM4x12	80201180	4	42			
11	grooved ball bearing 6000 2Z	80410021	1	43			
12	bearing cap	83000031	1	44	intermediate shaft 2	77420500	1
13	self tapping screw HC 5,5x38	80201292	4	45	fitting key A6x6x32	80200607	1
14	anti parasite condenser	80500010	1	46	gear block	71421440	1
15				47	coupling bolt complete	71421520	1
16	switch	80600135	1	48	gear changer complete	77324545	1
17	connecting cable	80600060	1	49	work spindle	77420420	1
18	cable grommet	83000004	1	50	spindle wheel	71410430	1
19	wire locking flange	85000020	1	51	fitting key 6x6x11	80200604	1
20	self tapping screw HC 4,2x13	80201270	2	52	locking ring 20/1,2	80201324	1
21	self tapping screw HC 4,8x22	80201280	1	53	fitting washer 20/28x0,1	80200509	1
22	self tapping screw HC 4,8x45	80201267	4	54	notched pin plug 5x16	80200580	1
23	pair of handle halves	80900098	1	55	cap	80900210	1
24	grooved ball bearing 6001 2Z	80410031	1	56	plastic screw Torx 6x20	80201278	4
25	end shield of gearing red	77423610	1	57	lock washer 5	80201302	4
26	needle sleeve HK 0810	80420110	2	58	self tapping screw HC 4,8x50	80201284	4
27	gearbox seal	82000509	1	59	bow handle black	80200111	1
28	locking ring 11/1	80201320	1	60	cable grommet HV 1305	83000051	2
29	locking ring 28/1,2	80201333	1	61	absorption buffer	83000052	4
30	gearbox housing yellow	7743C400	1	62	grease compartment barrier	80900123	1
31	grooved ball bearing 6000	80410020	2	63	interconnecting wire	80600072	1
32	grooved ball bearing 6004 2RS	80410051	1				